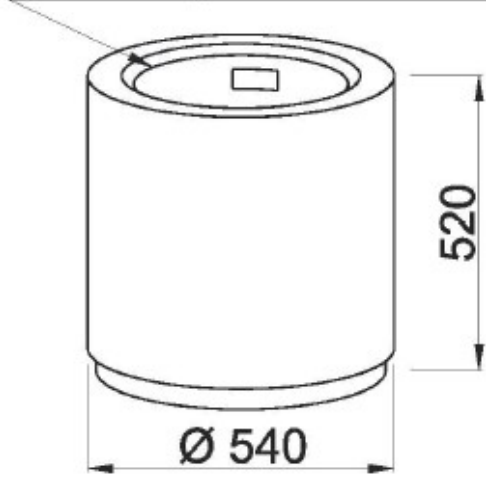


OK 1

vložka z pozinkovaného plechu



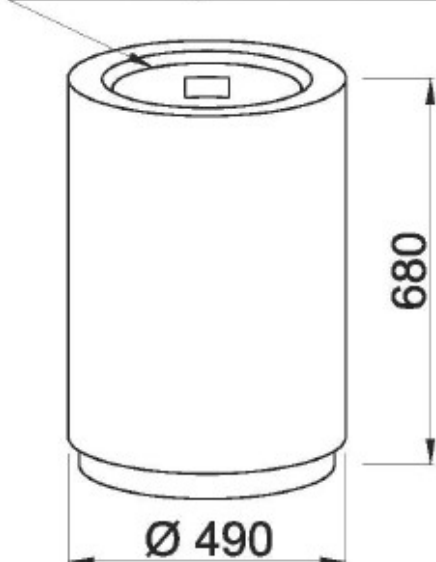
hmotnosť: 129 kg

kovový kryt s poplníkom



OK 2

vložka z pozinkovaného plechu



hmotnosť: 140 kg

OK 3

kovový kryt obyčajny



hmotnosť: 145 kg